

Navodila za servisiranje Dell Studio™ Slim 540s

[Tehnični pregled](#)

[Preden začnete](#)

[Zamenjava pokrova računalnika](#)

[Zamenjava podporne konzole](#)

[Zamenjava sprednje plošče](#)

[Zamenjava pomnilniških modulov](#)

[Zamenjava kartic PCI/PCI Express](#)

[Zamenjava pogonov](#)

[Zamenjava ventilatorja](#)

[Zamenjava sprednjega V/I vmesnika](#)

[Zamenjava procesorja](#)

[Zamenjava sistemske plošče](#)

[Namestitev napajalnika](#)

[Zamenjava baterije](#)

[Zamenjava gumijaste nožice](#)

[Nastavitev sistema](#)

Opombe, obvestila in opozorila



OPOMBA: OPOMBA označuje pomembne informacije, ki vam pomagajo bolje izkoristiti računalnik.



OBVESTILO: OBVESTILO označuje možnost poškodb strojne opreme ali izgubo podatkov in svetujejo, kako se izogniti težavi.



PREVIDNO: OPOZORI LA označujejo možnost poškodb lastnine, telesnih poškodb ali smrti.

Informacije v tem dokumentu se lahko spremenijo brez predhodnega obvestila.
© 2008 Dell Inc. Vse pravice pridržane.

Vsakršno razmnoževanje tega gradiva brez pisnega dovoljenja družbe Dell Inc. je strogo prepovedano.

Blagovne znamke uporabljene v tem besedilu: *Dell*, logotip *DELL* in *Dell Studio* so blagovne znamke družbe Dell Inc.; *Intel* je registrirana blagovna znamka družbe Intel Corporation v Združenih državah in drugih državah; *Microsoft* in *Windows* sta bodisi blagovni znamki ali registrirani blagovni znamki družbe Microsoft Corporation v Združenih državah in/ali drugih državah.

V tem dokumentu se lahko uporabljajo tudi druge blagovne znamke in imena, ki se nanašajo na osebe, katerih last so blagovne znamke ali imena, oziroma na njihove izdelke. Družba Dell Inc. zavrača vsakršno lastništvo blagovnih znamk in imen, razen tistih, ki so v njeni lasti.

Model DCSLA

Avgust 2008 Raz. A00

[Nazaj na vsebino](#)

Preden začnete

Navodila za servisiranje Dell Studio™ Slim 540s

- [Tehnični podatki](#)
- [Priporočena orodja](#)
- [Izklop računalnika](#)
- [Varnostni ukrepi](#)

To poglavje nudi postopke za odstranitev in namestitev komponent v računalnik. Če ni označeno drugače, postopki predpostavljajo, da veljajo naslednji pogoji:

1. Da ste opravili korake v [Izklop računalnika](#) in [Varnostni ukrepi](#).
1. Da ste prebrali varnostna navodila, priložena vašemu računalniku.
1. Komponento lahko zamenjate ali - če ste jo kupili posebej - namestite z izvršitvijo postopka odstranitve v obratnem vrstnem redu.

Tehnični podatki

Za informacije o tehničnih podatkih za vaš računalnik glejte *Navodila za namestitev*, ki so priložena vašemu računalniku ali obiščite spletno stran Dell Support na support.dell.com.

Priporočena orodja

Za postopke v tem dokumentu boste mogoče potrebovali majhen izvijač Phillips velikosti #2.

Izklop računalnika

➡ **OBVESTILO:** Preden izklopite računalnik, shranite in zaprite vse odprte datoteke in programe, da se izognete izgubi podatkov.

1. Zaustavite operacijski sistem.
2. Zagotovite, da so računalnik in vse priključene naprave izklopljene. Če se računalnik in priključene naprave niso samodejno izklopile pri izklopu operacijskega sistema, pritisnite in štiri sekunde zadržite gumb za vklop.

Varnostni ukrepi

Uporabite naslednja varnostna navodila, da zaščitite računalnik pred poškodovanjem in zagotovite svojo lastno varnost.

⚠ **PREVIDNO:** Pred delom v notranjosti računalnika preberite varnostne informacije, ki so priložene računalniku. Za dodatne informacije o varnem delu obiščite domačo stran za skladnost s predpisi na naslovu www.dell.com/regulatory_compliance.

➡ **OBVESTILO:** Popravila na računalniku lahko izvaja le pooblaščen servisier. Škode zaradi servisiranja, ki ga Dell™ ni pooblastil, garancija ne pokriva.

➡ **OBVESTILO:** Ko iztaknete kabel, ne vlecite kabla samega, temveč priključek na njem ali pritrdilno zanko. Nekateri kabli imajo priključek z zaklopnimi jezički: če izklapljate to vrsto kabla, pritisnite na zaklopni jeziček, preden izklopite kabel. Ko izvlečete priključek poskrbite, da bo poravnan in pazite, da se njegovi stiki ne poškodujejo ali zvijejo. Preden priključite kabel poskrbite, da bodo priključki na obeh straneh pravilno obrnjeni in poravnani.

➡ **OBVESTILO:** Preden začnete z delom znotraj računalnika, izvedite naslednje korake, da se izognete okvari računalnika.

1. Delovna površina mora biti ravna in čista, da s tem preprečite nastanek prask na pokrovu.
2. Izklopite računalnik (glejte [Izklop računalnika](#)).

➡ **OBVESTILO:** Za izklapljanje omrežnega kabla najprej odklopite kabel iz računalnika in nato iz omrežne naprave.

3. Odklopite vse telefonske ali omrežne kable iz računalnika.
4. Odklopite vaš računalnik in vse priključene naprave z električnih vtičnic.
5. Ko je sistem odklopljen pritisnite in zadržite gumb za vklop, da s tem ozemljite sistemsko ploščo.

➡ **OBVESTILO:** Pred dotikanjem česar koli v notranjosti računalnika se najprej ozemljite z dotikom nepobarvane kovinske površine, kot je kovinski del na zadnji strani računalnika. Med delom se občasno dotaknite nepobarvane kovinske površine, da sprostite statično elektriko, ki lahko škodi notranjim komponentam.

[Nazaj na vsebino](#)

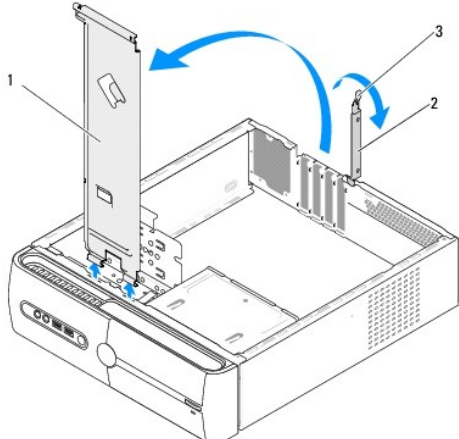
[Nazaj na vsebino](#)

Zamenjava podporne konzole

Navodila za servisiranje Dell Studio™ Slim 540s

⚠ PREVIDNO: Pred delom v notranjosti računalnika preberite varnostne informacije, ki so priložene računalniku. Za dodatne informacije o varnem delu obiščite domačo stran za skladnost s predpisi na naslovu www.dell.com/regulatory_compliance.

1. Sledite postopkom v [Preden začnete](#).
2. Odstranite pokrov računalnika (oglejte si [Zamenjava pokrova računalnika](#)).



1	podporna konzola	2	zadrževalna konzola za kartico
3	ročica za sprostitvev kartice		

3. Sprostite zadrževalno konzolo za kartico dvigom ročice za spostitev kartice.
4. Odstranite kakršne koli kable, ki so pritrjeni na podporno konzolo.
5. Obrnite podporno konzolo in jo dvignite z jezičkov.
6. Za ponovno namestitvev podporne konzole poravnajte in vstavite zapahe na dnu podporne konzole v jezičke, ki se nahajajo na robu računalnika.
7. Obrnite podporno konzolo navzdol.
8. Poravnajte zarezo na podporni konzoli z režo na ležišču trdega diska in potisnite navzdol.
9. Ponovno namestite kakršne koli kable, ki so bili pritrjeni na podporno konzolo.
10. Zagotovite ustrezno namestitvev podporne konzole in nato ponovno namestite zadrževalno konzolo za kartico.
11. Ponovno namestite pokrov računalnika (oglejte si [Zamenjava pokrova računalnika](#)).

[Nazaj na vsebino](#)

[Nazaj na vsebino](#)

Zamenjava gumijaste nožice

Navodila za servisiranje Dell Studio™ Slim 540s

- [Zamenjava gumijaste nožice na strani računalnika](#)
- [Ponovna namestitev gumijaste nožice na strani računalnika](#)

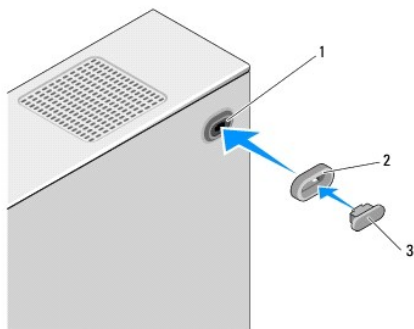
⚠ PREVIDNO: Pred delom v notranjosti računalnika preberite varnostne informacije, ki so priložene računalniku. Za dodatne informacije o varnem delu obiščite domačo stran za skladnost s predpisi na naslovu www.dell.com/regulatory_compliance.

Zamenjava gumijaste nožice na strani računalnika

1. Sledite postopkom v [Preden začnete](#).
2. Računalnik postavite pokonci z računalniškimi pokrovom usmerjenim vstran.
3. Vlecite gumijasto nožico dokler jo ne izvlečete z ohišja.

OPOMBA: Če boste namestili novo gumijasto nožico, odstranite dvostranski lepilni trak, ki se nahaja na gumijasti nožici.

4. Za ponovno namestitev gumijaste nožice poravnajte in potisnite gumijasto nožico v režo za gumijasto nožico na ohišju.
5. Poravnajte in potisnite zatič gumijaste nožice v odprtino na gumijasti nožici.



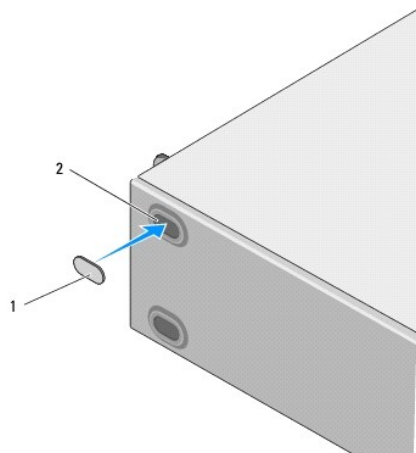
1	odprtina za gumijasto nožico	2	gumijasta nožica
3	zatič gumijaste nožice		

Ponovna namestitev gumijaste nožice na strani računalnika

1. Sledite postopkom v [Preden začnete](#).
2. Računalnik položite na bok tako, da je pokrov računalnika usmerjen navzgor.
3. Vlecite gumijasto nožico dokler jo ne izvlečete z ohišja.

OPOMBA: Če boste namestili novo gumijasto nožico, odstranite dvostranski lepilni trak, ki se nahaja na gumijasti nožici.

4. Za ponovno namestitvev gumijaste nožice poravnajte in potisnite gumijasto nožico v vdolbino za gumijasto nožico na ohišju.



1	gumijasta nožica	2	vdolbina za gumijasto nožico
---	------------------	---	------------------------------

[Nazaj na vsebino](#)

[Nazaj na vsebino](#)

Zamenjava kartic PCI/PCI Express

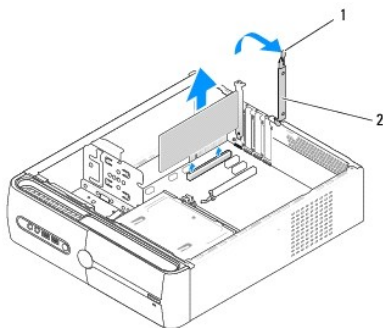
Navodila za servisiranje Dell Studio™ Slim 540s

- [Odstranitev kartice PCI/PCI Express](#)
- [Namestitev kartice PCI/PCI Express](#)
- [Nastavitev vašega računalnika po odstranitvi ali namestitvi PCI/PCI Express kartice](#)

⚠ PREVIDNO: Pred delom v notranjosti računalnika preberite varnostne informacije, ki so priložene računalniku. Za dodatne informacije o varnem delu obiščite domačo stran za skladnost s predpisi na naslovu www.dell.com/regulatory_compliance.

Odstranitev kartice PCI/PCI Express

1. Odstranite gonilnike in programsko opremo kartice z operacijskega sistema. Za več informacij glejte *Navodila za namestitev*.
2. Sledite postopkom v [Preden začnete](#).
3. Odstranite pokrov računalnika (oglejte si [Zamenjava pokrova računalnika](#)).
4. Sprostite zadrževalno konzolo za kartico dvigom ročice za spostitev kartice.




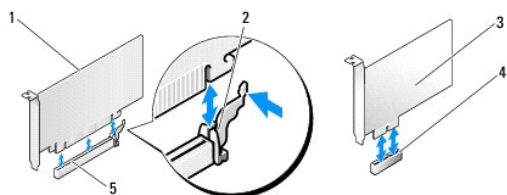
1 ročica za sprostitve kartice	2 zadrževalna konzola za kartico
--------------------------------	----------------------------------

5. Odstranite podporno konzolo (glejte [Zamenjava podporne konzole](#)).
6. Če je potrebno, odklopite kakršne koli kable priključene na kartico.
 - 1 Pri kartici PCI, primite kartico za zgornja robova in jo izvlcite iz priključka.
 - 1 Pri kartici PCI Express, povlecite varnostni jeziček, primite kartico za zgornja robova in jo izvlcite iz priključka.
7. Če boste ponovno namestili obstoječo kartico pojdite na [korak 6](#) odseka [Namestitev kartice PCI/PCI Express](#).
8. Če kartice ne boste zamenjali, v prazno odprtino vstavite polnilo.
9. **OBVESTILO:** Namestitev polnila preko praznih odprtini za kartico je nujna za ohranitev FCC certifikata za računalnika. Konzole prav tako ščitijo vaš računalnik pred prahom in umazanijo.
9. Pritrdite podporno konzolo in zadrževalno konzolo za kartico potisnite navzdol v režo ter zagotovite, da je:
 - 1 Vodilna spojka poravnana z vodilno zarezo.
 - 1 Zgornji deli vseh kartic in polnila sovpadajo s palico za poravnavo.
 - 1 Zareza na vrhu kartice ali polnila sovpada z vodilom za poravnavo.
10. Ponovno namestite pokrov računalnika, znova priključite računalnik in naprava na električne priključke in jih vklopite.
11. Za zaključitev postopka odstranitve glejte [Nastavitev vašega računalnika po odstranitvi ali namestitvi PCI/PCI Express kartice](#).

Namestitev kartice PCI /PCI Express

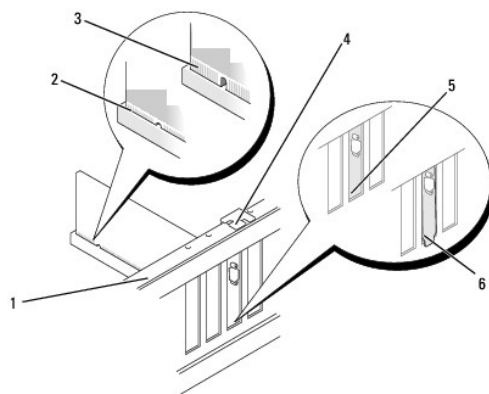
1. Sledite postopkom v [Preden začnete](#).
2. Odstranite pokrov računalnika. Oglejte si [Zamenjava pokrova računalnika](#).
3. Sprostite zadrževalno konzolo za kartico dvigom ročice za spostitev kartice.
4. Odstranite podporno konzolo (glejte [Zamenjava podporne konzole](#)).
5. Odstranite polnilo, da s tem ustvarite prostor za kartico.
6. Pripravite kartico za namestitev. Glejte dokumentacijo, ki je priložena kartici, za informacije o:
 - 1. Nastavitvi in prilagoditvi kartice.
 - 1. Vzpostavitev notranjih povezav.
7. Poravnajte kartico s priključkom.

 **OPOMBA:** Če nameščate kartico PCI Express v priključek x16, mora biti varnostna reža poravnana z varnostnim jezičkom.



1	Kartica PCI Express x16	2	varnostni jeziček
3	Kartica PCI Express x1	4	reža za kartico PCI Express x1
5	reža za kartico PCI Express x16		

8. Vstavite kartico v priključek in čvrsto pritisnite navzdol. Preverite ali je kartica pravilno nameščena v režo.



1	palica za poravnavo	2	pravilno nameščena kartica
3	neppravilno nameščena kartica	4	vodilo za poravnavo
5	konzola znotraj reže	6	konzola pritrjena izven reže

9. Pritrdite podporno konzolo in zadrževalno konzolo za kartico potisnite navzdol v režo ter zagotovite, da je:
 - 1. Vodilna spojka poravnana z vodilno zarezo.

- 1 Zgornji deli vseh kartic in polnila sovpadajo s palico za poravnavo.
- 1 Zareza na vrhu kartice ali polnila sovpada z vodilom za poravnavo.

 **OBVESTILO:** Kable kartic ne napeljite preko ali za karticami. Kabli napeljani preko kartic lahko preprečijo pravilno zapiranje pokrova računalnika ali povzročijo poškodbo opreme.

10. Priključite kakršne koli kable, ki morajo biti priključeni na kartico.

Glejte dokumentacijo, priloženo kartici, za informacije o kablskih povezavah kartice.

11. Ponovno namestite pokrov računalnika, znova priključite računalnik in naprava na električne priključke in jih vklopite.

12. Za zaključitev namestitve glejte [Nastavitev vašega računalnika po odstranitvi ali namestitvi PCI/PCI Express kartice](#).

Nastavitev vašega računalnika po odstranitvi ali namestitvi PCI/PCI Express kartice

 **OPOMBA:** Za informacije o lokaciji priključkov, glejte *Navodila za namestitev*. Za informacije o namestitvi gonilnikov in programske opreme za vašo kartico glejte dokumentacijo, ki je priložena vaši kartici.

	Nameščena	Odstranjena
Zvočna kartica	<ol style="list-style-type: none"> 1. Odprite sistemske nastavitve (glejte Nastavitev sistema). 2. Pojdite na Integrated Peripherals (integrirana periferija) in izberite Onboard Audio Controller (vgrajeni avdio krmilnik) ter spremenite nastavitvev na Disabled (onemogočeno). 3. Na priključke zvočne kartice priključite zunanje avdio naprave. 	<ol style="list-style-type: none"> 1. Odprite sistemske nastavitve (glejte Nastavitev sistema). 2. Pojdite na Integrated Peripherals (integrirana periferija) in izberite Onboard Audio Controller (vgrajeni avdio krmilnik) ter spremenite nastavitvev na Enabled (omogočeno). 3. Priključite zunanje avdio naprave na priključke, ki se nahajajo na zadnji strani računalnika.
Omrežna kartica	<ol style="list-style-type: none"> 1. Odprite sistemske nastavitve (glejte Nastavitev sistema). 2. Pojdite na Integrated Peripherals (integrirana periferija) in izberite Onboard LAN Controller (vgrajeni LAN krmilnik) ter spremenite nastavitvev na Disabled (onemogočeno). 3. Povežite omrežni kabel s priključkom omrežne kartice. 	<ol style="list-style-type: none"> 1. Odprite sistemske nastavitve (glejte Nastavitev sistema). 2. Pojdite na Integrated Peripherals (integrirana periferija) in izberite Onboard LAN Controller (vgrajeni LAN krmilnik) ter spremenite nastavitvev na Enabled (omogočeno). 3. Povežite omrežni kabel z vgrajenim omrežnim priključkom.

[Nazaj na vsebino](#)

[Nazaj na vsebino](#)

Zamenjava baterije

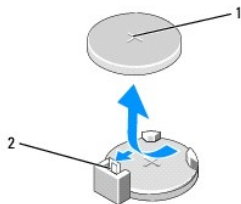
Navodila za servisiranje Dell Studio™ Slim 540s

⚠ PREVIDNO: Pred delom v notranjosti računalnika preberite varnostne informacije, ki so priložene računalniku. Za dodatne informacije o varnem delu obiščite domačo stran za skladnost s predpisi na naslovu www.dell.com/regulatory_compliance.

⚠ PREVIDNO: Pri nepravilni namestitvi lahko nova baterija eksplodira. Akumulator zamenjajte samo z enakim ali enakovrednim tipom, ki jo priporoča proizvajalec. Rabljene baterije vrzite proč v skladu z navodili proizvajalca.

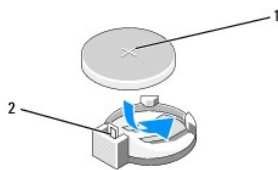
1. Zabeležite vsa okna v sistemskih nastavitvah (glejte [Nastavitev sistema](#)), da lahko kasneje obnovite pravilne nastavitve v [koraku 10](#).
2. Sledite postopkom v [Preden začnete](#).
3. Odstranite pokrov računalnika (oglejte si [Zamenjava pokrova računalnika](#)).
4. Najdite režo za baterijo (glejte [Komponente sistemske plošče](#)).

🔍 OBVESTILO: Če baterijo ločite iz podnožja na silo s topim orodjem, bodite previdni, da se s predmetom ne dotaknete sistemske plošče. Preden se lotite odstranjevanja baterije, poskrbite, da predmet vstavite med baterijo in podnožje. V nasprotnem primeru lahko iztaknete podnožje ali prekinete vezje na sistemski plošči ter s tem poškodujete sistemsko ploščo.



1	baterija (pozitivna stran)	2	ročica za izpust baterije
---	----------------------------	---	---------------------------

5. Pazljivo odmaknite ročico za izpust baterije stran od baterije in baterija bo izskočila.
6. Odstranite baterijo iz sistema in jo odvržite med ustrezne odpadke.
7. Vstavite novo baterijo v režo, stran z oznako »+« mora biti usmerjena navzgor, ter nato baterijo pritisnite na svoje mesto.



1	baterija (pozitivna stran)	2	ročica za izpust baterije
---	----------------------------	---	---------------------------

8. Ponovno namestite pokrov računalnika (oglejte si [Zamenjava pokrova računalnika](#)).
9. Priključite računalnik in naprave na električne vtičnice in jih nato vklopite.
10. Odprite sistemske nastavitve (glejte [Nastavitev sistema](#)) in obnovite nastavitve, ki ste jih zabeležili v [koraku 1](#).

[Nazaj na vsebino](#)

[Nazaj na vsebino](#)

Zamenjava pokrova računalnika

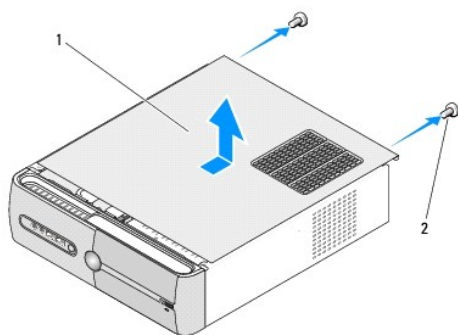
Navodila za servisiranje Dell Studio™ Slim 540s

⚠ PREVIDNO: Pred delom v notranjosti računalnika preberite varnostne informacije, ki so priložene računalniku. Za dodatne informacije o varnem delu obiščite domačo stran za skladnost s predpisi na naslovu www.dell.com/regulatory_compliance.

⚠ PREVIDNO: Pred odstranitvijo pokrova vedno odklopite vaš računalnik iz stenske vtičnice, da s tem preprečite možnost električnega udara, telesnih poškodb zaradi vrtenja ventilatorja ali drugih nepričakovanih poškodb.

🔍 OBVESTILO: Zagotovite dovolj prostora, kjer lahko postavite računalnik z odstranjenim pokrovom (vsaj 30 cm prostora na mizi).

1. Sledite postopkom v [Preden začnete](#).
2. Računalnik položite na bok tako, da je pokrov računalnika usmerjen navzgor.
3. Z uporabo ploščatega izvijača odstranite vijaka s katerima je zavarovano ohišje.



1	pokrov računalnika	2	vijaka (2)
---	--------------------	---	------------

4. Potisnite pokrov računalnika stran od sprednjega dela računalnika.
5. Pokrov položite na varno mesto.
6. Za ponovno namestitvev pokrova računalnika poravnajte jezičke na dnu pokrova računalnika z režami, ki se nahajajo na robu računalnika.
7. Potisnite navzdol in pomikajte pokrov računalnika proti sprednjemu delu računalnika dokler pokrov ni ustrezno nameščen.
8. Ponovno namestite vijaka s katerima je pritrjen pokrov računalnika.

[Nazaj na vsebino](#)

[Nazaj na vsebino](#)

Zamenjava procesorja

Navodila za servisiranje Dell Studio™ Slim 540s

⚠ PREVIDNO: Pred delom v notranjosti računalnika preberite varnostne informacije, ki so priložene računalniku. Za dodatne informacije o varnem delu obiščite domačo stran za skladnost s predpisi na naslovu www.dell.com/regulatory_compliance.

🔧 OBVESTILO: Ne opravljajte teh korakov, če niste seznanjeni z odstranjevanjem in zamenjavo strojne opreme. Nepravilno izvajanje teh korakov lahko poškoduje sistemsko ploščo. Za tehnično pomoč s strani Dell glejte *Navodila za namestitev*.

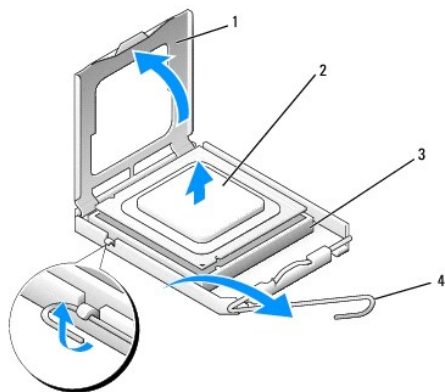
1. Sledite postopkom v [Preden začnete](#).
2. Odstranite pokrov računalnika (oglejte si [Zamenjava pokrova računalnika](#)).

⚠ PREVIDNO: Kljub plastični zaščiti, se lahko sklop toplotnega odvoda med normalnim delovanjem zelo segreje. Preden se ga dotaknete pustite, da se ohladi.

3. Odklopite napajalne kable s priključkov ATX_POWER in ATX_CPU (glejte [Komponente sistemske plošče](#)) na sistemski plošči.
4. Odstranite ventilator na procesorju in sklop toplotnega odvoda (glejte [Zamenjava ventilatorja na procesorju in sklopu toplotnega odvoda](#)).

🔧 OPOMBA: Pri zamenjavi procesorja ponovno uporabite prvotni sklop toplotnega odvoda razen, če novi procesor potrebuje novi sklop toplotnega odvoda.

5. Pritisnite in potisnite sprostitevno ročico navzdol in navzven, da jo s tem sprostite z jezika.
6. Odprite pokrov procesorja.



1	pokrov procesorja	2	procesor
3	reža	4	ročica za sprostitvev

7. Dvignite procesor iz vtičnice in jo shranite na varno in zaščiteno mesto.

Pustite sprostitveno ročico razširjeno v sprostitvenem položaju, da je s tem vtičnica pripravljena za novi procesor.

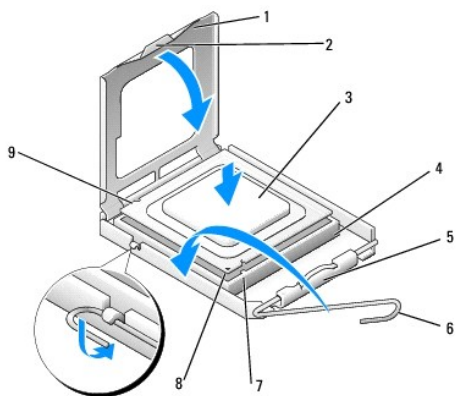
🔧 OBVESTILO: Pri zamenjavi procesorja se ne dotikajte nožic znotraj vtičnice in pazite, da na nožice v vtičnici ne padejo predmeti.

🔧 OBVESTILO: Ozemljite se z dotikom nepobarvane kovinske površine na hrbtni strani računalnika.

🔧 OBVESTILO: Procesor morate pravilno namestiti v vtičnico, da pri zagonu računalnika ne povzročite trajne poškodbe procesorja in računalnika.

🔧 OBVESTILO: Nožice v vtičnici so občutljive. Zagotovite pravilno poravnavo procesorja z vtičnico in pri nameščanju procesorja ne uporabite prekomerne sile, da s tem ne povzročite škode. Ne dotikajte se ali zvijajte nožice na sistemski plošči.

8. Iz embalaže vzamite novi procesor in pri tem pazite, da se ne dotaknete spodnje strani procesorja.



1	pokrov procesorja	2	jeziček
3	procesor	4	reža
5	osrednji zapah pokrova	6	ročica za sprostitev
7	sprednja zarez za poravnavo	8	indikator nožice 1 procesorja
9	zadnja zarez za poravnavo		

9. Če sprostitvena ročica na vtičnici ni povsem razširjena, jo razširite.
10. Usmerite sprednji in zadnji zarez za poravnavo na procesorju s sprednjimi in zadnjimi zarezami za poravnavo na vtičnici.
11. Poravnajte robove nožice 1 procesorja in vtičnice.
- ➡ **OBVESTILO:** Zagotovite pravilno poravnavo procesorja z vtičnico in pri nameščanju procesorja ne uporabite prekomerne sile, da s tem ne povzročite škode.
12. Procesor pazljivo položite v vtičnico in preverite pravilen položaj namestitve.
13. Ko je procesor pravilno nameščen v vtičnico, zaprite pokrov procesorja.
Jeziček na pokrovu procesorja mora biti nameščen pod osrednjim zapahom na vtičnici.
14. Pomaknite sprostitveno ročico za vtičnico nazaj proti vtičnici, da se ta zaskoči na svoje mesto in s tem zavaruje procesor.
15. Obrišite termalno pasto z dna toplotnega odvoda.
- ➡ **OBVESTILO:** Zagotovite nanos nove termalne paste. Nova termalna pasta je kritičnega pomena za zagotovitev ustrezne termalne vezi, ki je potrebna za optimalno delovanje procesorja.
16. Na vrh procesorja nanesite novo termalno pasto.
17. Ponovno namestite ventilator procesorja in sklop toplotnega odvoda (glejte [Zamenjava ventilatorja na procesorju in sklopu toplotnega odvoda](#)).
- ➡ **OBVESTILO:** Preverite ali sta ventilator procesorja in sklop toplotnega odvoda pravilno nameščena in pritrjena.
18. Odklopite napajalne kable s priključkov ATX_POWER in ATX_CPU (glejte [Komponente sistemske plošče](#)) na sistemski plošči.
19. Ponovno namestite pokrov računalnika (oglejte si [Zamenjava pokrova računalnika](#)).
20. Priključite računalnik in naprave na električne vtičnice in jih nato vklopite.

[Nazaj na vsebino](#)

[Nazaj na vsebino](#)

Zamenjava pogonov

Navodila za servisiranje Dell Studio™ Slim 540s

- [Zamenjava trdega diska](#)
- [Zamenjava optičnega pogona](#)
- [Zamenjava čitalnika medijskih kartic](#)
- [Zamenjava naprave FlexDock](#)
- [Odstranjevanje snemljive kovinske plošče na napravi FlexBay/FlexDock](#)
- [Ponovna namestitve vstavkov pogona FlexBay/FlexDock](#)

⚠ PREVIDNO: Pred delom v notranjosti računalnika preberite varnostne informacije, ki so priložene računalniku. Za dodatne informacije o varnem delu obiščite domačo stran za skladnost s predpisi na naslovu www.dell.com/regulatory_compliance.

🔧 OPOMBA: Sistem ne podpira IDE naprav.

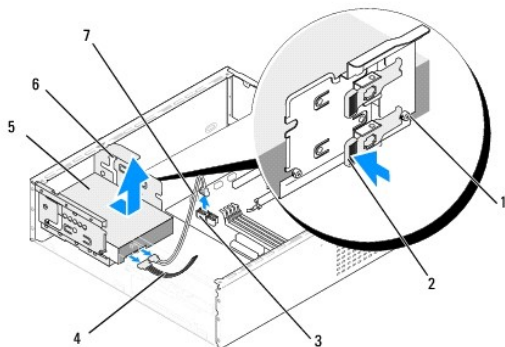
🔧 OPOMBA: 3,5 palčni čitalnik medijskih kartic ni izmenljiv z nosilcem trdega diska.

Zamenjava trdega diska

➡ **OBVESTILO:** Če boste zamenjali trdi disk na katerem se nahajajo podatki, ki jih želite obdržati, pred pričetkom naslednjega postopka ustvarite varnostno kopijo vaših datotek.

1. Sledite postopkom v [Preden začnete](#).
2. Odstranite pokrov računalnika (oglejte si [Zamenjava pokrova računalnika](#)).
3. S trdega diska odklopite napajalne in podatkovne kable.

🔧 OPOMBA: Če trdega diska ne boste ponovno namestili, odklopite drugi konec podatkovnega kabla s systemske plošče in ga postavite na stran. Podatkovni kabel lahko uporabite pri kasnejši namestitvi trdega diska.



1	vijaki z nastavkom (4)	2	ročica
3	priključek systemske plošče (katerikoli priključek SATA0 - SATA3, ki je na voljo)	4	napajalni kabel
5	trdi disk	6	reža (2)
7	podatkovni kabel zaporedni ATA		

4. Pritisnite ročico na boku trdega diska ter potisnite in izvlecite trdi disk iz ohišja.

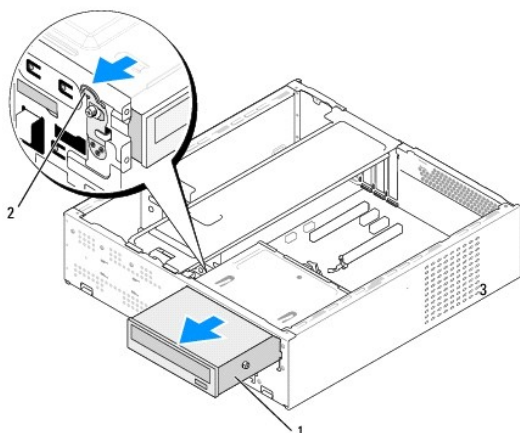
🔧 OPOMBA: Če odstranitev tega diska spremeni konfiguracijo pogonov, morajo biti spremembe vidne v sistemskih nastavitvah. Po ponovnem zagonu računalnika odprite systemske nastavitve (glejte [Nastavitve sistema](#)) nato odprite odsek «Drives» (pogoni) sistemskih nastavitvev in pod **Drive 0 through 3** (pogon 0 do 3) nastavite pogon na ustrezno možnost.

➡ **OBVESTILO:** Pri odstranjevanju ali zamenjavi trdega diska pazite, da ne popraskate trdega diska.

5. Za zamenjavo trdega diska glejte dokumentacijo za pogon in preverite ali je le-ta združljiv z vašim računalnikom.
6. Pritrdite štiri vijake z nastavkom na trdi disk.
7. Na trdi disk priključite napajalne in podatkovne kable.
8. Na sistemsko ploščo priključite napajalne in podatkovne kable.
9. Poravnajte vijake z nastavkom na trdem disku z luknjami v ležišču za trdi disk in namestite trdi disk v ležišče.
10. Potiskajte trdi disk v ležišče dokler se ne zaskoči na mesto.
11. Preverite ali so vsi kabli ustrezno nameščeni in pritrjeni.
12. Ponovno namestite pokrov računalnika (oglejte si [Zamenjava pokrova računalnika](#)).
13. Priključite računalnik in naprave na električne vtičnice in jih nato vklopite.

Zamenjava optičnega pogona

1. Sledite postopkom v [Preden začnete](#).
2. Odstranite pokrov računalnika (oglejte si [Zamenjava pokrova računalnika](#)).
3. Odstranite sprednji vmesnik (glejte [Zamenjava sprednje plošče](#)).

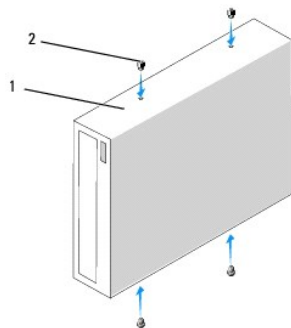


1	optični pogon	2	ročica
---	---------------	---	--------

4. Odklopite napajalni kabel in podatkovni kabel z zadnje strani optičnega pogona.

OPOMBA: Če boste odstranili edini optični pogon v vašem računalniku in ga trenutno ne nameravate ponovno namestiti, odklopite podatkovni kabel s sistemske plošče in ga postavite na stran.

5. Narahlo povlecite ročico, da s tem sprostite optični pogon.
6. Potisnite in izvlecite optični pogon skozi sprednji del računalnika.
7. Za ponovno namestitev optičnega pogona, pritrdite štiri vijake z nastavkom na optični pogon.



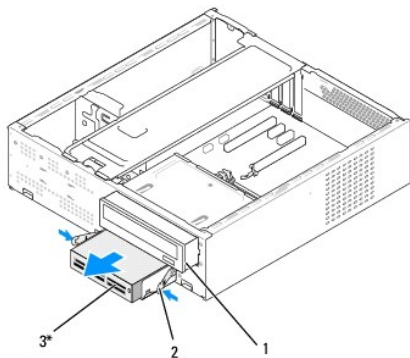
1	optični pogon	2	vijaki (4)
---	---------------	---	------------

8. Poravnajte vijake z nastavkom optičnega pogona z režami na ležišču optičnega pogona.
9. Pazljivo potiskajte optični pogon dokler se ne zaskoči na mesto.
10. Na optični pogon priključite napajalne in podatkovne kable.
11. Na sistemsko ploščo priključite napajalne in podatkovne kable.
12. Ponovno namestite sprednji vmesnik (glejte [Zamenjava sprednje plošče](#)).
13. Ponovno namestite pokrov računalnika (oglejte si [Zamenjava pokrova računalnika](#)).
14. Priključite vaš računalnik in naprave na električne vtičnice in jih nato vklopite.

OPOMBA: Če ste namestili nov pogon glejte dokumentacijo, ki je priložena pogonu, za navodila o namestitvi kakršnekoli programske opreme potrebne za delovanje pogona.

Zamenjava čitalnika medijskih kartic

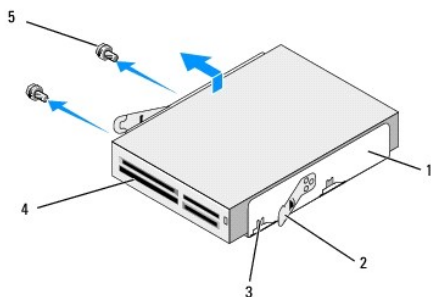
1. Sledite postopkom v [Preden začnete](#).
2. Odstranite pokrov računalnika (oglejte si [Zamenjava pokrova računalnika](#)).
3. Odstranite sprednji vmesnik (glejte [Zamenjava sprednje plošče](#)).
4. Odstranite optični pogon (glejte [Zamenjava optičnega pogona](#)).



*Ni na voljo pri vseh računalnikih

1	optični pogon	2	vzmetna spojka	3	Čitalnik medijskih kartic
---	---------------	---	----------------	---	---------------------------

5. Odklopite FlexBay USB kabel in napajalni kabel s hrbtne strani čitalnika medijskih kartic in z notranjega USB priključka (F_USB5) na sistemski plošči (glejte [Komponente sistemske plošče](#)).
6. Pritisnite vzmetni spojki in izvlecite čitalnik medijskih kartic vzdolž nosilca pogona FlexBay iz reže FlexBay.
7. Odstranite vijaka s katerima je čitalnik medijskih kartic pritrjen na nosilec pogona FlexBay.
8. Dvignite čitalnik medijskih kartic, da ga s tem ločite od nosilca za pogon FlexBay.



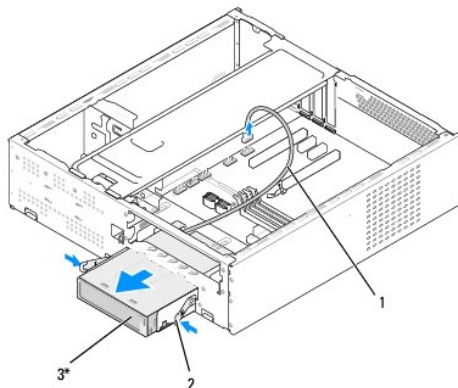
1	nosilec pogona FlexBay	2	vzmetni spojki (2)
3	zareza na nosilcu (2)	4	Čitalnik medijskih kartic
5	vijaka (2)		

9. Če ne boste ponovno namestili čitalnika medijskih kartic:
 - a. Ponovno namestite optični pogon (glejte [Zamenjava optičnega pogona](#)).
 - b. Ponovno namestite vstavek pogona FlexBay.
 - c. Ponovno namestite sprednjo ploščo (glejte [Zamenjava sprednje plošče](#)).
 - d. Ponovno namestite pokrov računalnika (oglejte si [Zamenjava pokrova računalnika](#)).
10. Če nameščate novi čitalnik medijskih kartic, ga odstranite iz embalaže.
11. Odstranite vstavek pogona FlexBay (glejte [Ponovna namestitev vstavkov pogona FlexBay/FlexDock](#)).
12. Pritisnite dve vzmetne spojke in iz sprednjega dela sistema izvlecite nosilec pogona FlexBay.
13. Namestite čitalnik medijskih kartic na nosilec pogona FlexBay in ga potisnite proti zarezi na nosilcu, da ga s tem poravnate z zarezacami na čitalniku medijskih kartic.
14. Poravnajte luknji za vijake na čitalniku medijskih kartic z nosilcem pogona FlexBay.
15. Zategnite vijaka s katerima je čitalnik medijskih kartic pritrjen na nosilec pogona FlexBay.
16. Potiskajte nosilec pogona FlexBay skupaj s čitalnikom medijskih kartic v režo FlexBay dokler se ne zakoči na mesto.

OPOMBA: Čitalnik medijskih kartic mora biti nameščen pred priključitvijo kabla naprave FlexBay.
17. Priključite FlexDock USB kabel na hrbtno stran čitalnika medijskih kartic in na notranji USB priključek (F_USB5) na sistemski plošči (glejte [Komponente sistemske plošče](#)).
18. Ponovno namestite optični pogon (glejte [Zamenjava optičnega pogona](#)).
19. Ponovno namestite sprednji vmesnik (glejte [Zamenjava sprednje plošče](#)).
20. Ponovno namestite pokrov računalnika (glejte [Zamenjava pokrova računalnika](#)).
21. Priključite računalnik in naprave na električne vtičnice in jih nato vklopite.

Zamenjava naprave FlexDock

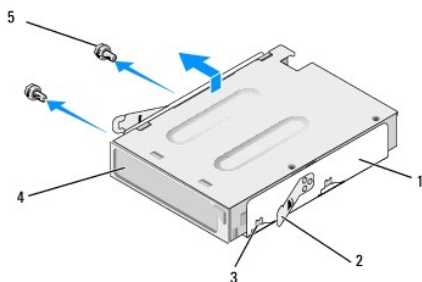
1. Sledite postopkom v [Preden začnete](#).
2. Odstranite pokrov računalnika (oglejte si [Zamenjava pokrova računalnika](#)).
3. Odstranite sprednji vmesnik (glejte [Zamenjava sprednje plošče](#)).
4. Odstranite optični pogon (glejte [Zamenjava optičnega pogona](#)).



*Ni na voljo pri vseh računalnikih


1	kabel naprave FlexDock	2	vzmetna spojka	3	Naprava FlexDock
---	------------------------	---	----------------	---	------------------

5. Odklopite FlexDock USB kabel s hrbtne strani naprave FlexDock in z notranjega USB priključka (F_USB1) na sistemski plošči (glejte [Komponente sistemske plošče](#)).
6. Pritisnite vzmetni spojki in izvlecite napravo FlexDock vzdolž nosilca pogona FlexDock iz reže za FlexDock.
7. Odstranite vijaka s katerima je naprava FlexDock pritrjena na nosilec pogona FlexDock.
8. Vzdignite napravo FlexDock, da jo s tem ločite od nosilca pogona FlexDock.



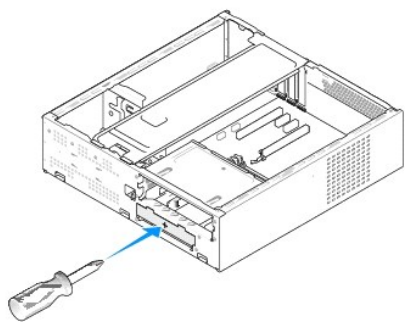
1	nosilec pogona FlexDock	2	vzmetni spojki (2)
3	zareza na nosilcu (2)	4	Naprava FlexDock
5	vijaka (2)		

9. Če ne boste ponovno namestili naprave FlexDock:

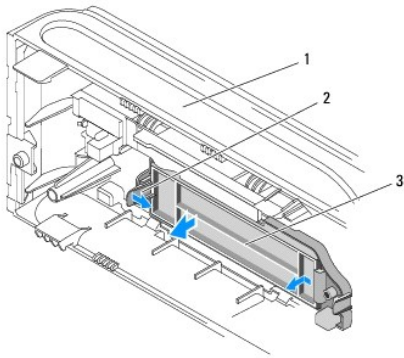
- a. Ponovno namestite optični pogon (glejte [Zamenjava optičnega pogona](#)).
 - b. Ponovno namestite vstavek pogona FlexBay/FlexDock.
 - c. Ponovno namestite sprednjo ploščo (glejte [Zamenjava sprednje plošče](#)).
 - d. Ponovno namestite pokrov računalnika (oglejte si [Zamenjava pokrova računalnika](#)).
10. Če nameščate novo napravo FlexDock, jo najprej odstranite iz embalaže.
 11. Odstranite vstavek pogona FlexBay/FlexDock (glejte [Ponovna namestitvev vstavkov pogona FlexBay/FlexDock](#)).
 12. Pritisnite dve vzmetne spojke in iz sprednjega dela sistema izvlecite nosilec pogona FlexDock.
 13. Namestite napravo FlexDock v nosilec pogona FlexDock in jo potisnite proti zarezi na nosilcu, da s tem poravnate zarezo na nosilcu z odprtini na napravi FlexDock.
 14. Poravnajte dve luknje za vijake na napravi FlexDock z nosilcem pogona FlexDock.
 15. Ponovno namestite dva vijaka, da s tem pritrдите napravo FlexDock na nosilec pogona FlexDock.
 16. Potiskajte nosilec pogona FlexDock skupaj z napravo FlexDock v režo za FlexDock dokler se ne zaskoči na mesto.
-  **OPOMBA:** Pred priključitvijo kabla naprave FlexDock morate namestiti napravo FlexDock.
17. Priključite FlexDock USB kabel na hrbtno stran naprave FlexDock in na notranji USB priključek (F_USB1) na sistemski plošči (glejte [Komponente sistemske plošče](#)).
 18. Ponovno namestite optični pogon (glejte [Zamenjava optičnega pogona](#)).
 19. Ponovno namestite sprednji vmesnik (glejte [Zamenjava sprednje plošče](#)).
 20. Ponovno namestite pokrov računalnika (oglejte si [Zamenjava pokrova računalnika](#)).
 21. Priključite računalnik in naprave na električne vtičnice in jih nato vklopite.

Odstranjevanje snemljive kovinske plošče na napravi FlexBay/FlexDock

Poravnajte konico izvijača Phillips z režo na snemljivi kovinski plošči in zasučite vijak navzven, da s tem prelomite in odstranite kovinsko ploščo.



Ponovna namestitvev vstavkov pogona FlexBay/FlexDock



1	sprednji vmesnik	2	ročica vstavka pogona FlexBay	3	vstavek pogona FlexBay
---	------------------	---	-------------------------------	---	------------------------

1. Odstranite sprednji vmesnik (glejte [Zamenjava sprednje plošče](#)).
2. Narahlo potisnite navzven ročico vstavka pogona FlexBay, da s tem sprostite zaporo.
3. Povlecite vstavek pogona FlexBay stran od sprednje plošče.
4. Za ponovno namestitev vstavka pogona FlexBay, le-tega poravnajte.
5. Potiskajte ročico vstavka proti sprednji plošči dokler se na zaskoči na mesto.

OBVESTILO: Za izpolnjevanje FCC predpisov priporočamo, da namestite vstavek pogona FlexBay vsakokrat, ko odstranite pogon FlexBay iz računalnika.

[Nazaj na vsebino](#)

[Nazaj na vsebino](#)

Zamenjava ventilatorja

Navodila za servisiranje Dell Studio™ Slim 540s

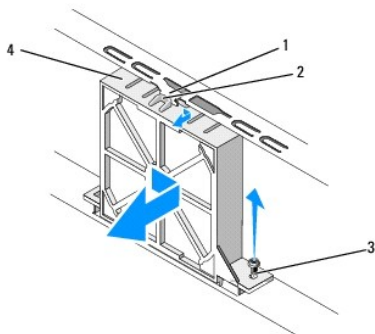
- [Zamenjava ventilatorja na ohišju](#)
- [Zamenjava ventilatorja na procesorju in sklopu toplotnega odvoda](#)

⚠ PREVIDNO: Pred delom v notranjosti računalnika preberite varnostne informacije, ki so priložene računalniku. Za dodatne informacije o varnem delu obiščite domačo stran za skladnost s predpisi na naslovu www.dell.com/regulatory_compliance.

⚠ PREVIDNO: Pred odstranitvijo pokrova vedno odklopite vaš računalnik iz stenske vtičnice, da s tem preprečite možnost električnega udara, telesnih poškodb zaradi vrtenja ventilatorja ali drugih nepričakovanih poškodb.

Zamenjava ventilatorja na ohišju

🔔 OBVESTILO: Ko odstranjujete ventilator z ohišja, se ne dotikajte rezil ventilatorja. S tem lahko poškodujete ventilator.



1	vodilo ventilatorja na ohišju	2	zgornja zareza na ventilatorju
3	vijak	4	ventilator na ohišju

1. Sledite postopkom v [Preden začnete](#).
2. Odstranite pokrov računalnika (oglejte si [Zamenjava pokrova računalnika](#)).
3. Odklopite kabel ventilatorja na ohišju s priključka sistemske plošče (SYS_FAN1).
4. Odstranite vijak s katerim je ventilator pritrjen na ohišje.
5. Povlecite ventilator proč od ohišja.
6. Za ponovno namestitev ventilatorja poravnajte zgornjo zarezo na ventilatorju z vodilom ventilatorja in potisnite ventilator proti ohišju.
7. Potisnite ventilator na svoje mesto.
8. Ponovno namestite vijak s katerim je ventilator pritrjen an ohišje.
9. Priključite kabel ventilatorja na priključek sistemske plošče (SYS_FAN1).
10. Ponovno namestite pokrov računalnika (oglejte si [Zamenjava pokrova računalnika](#)).

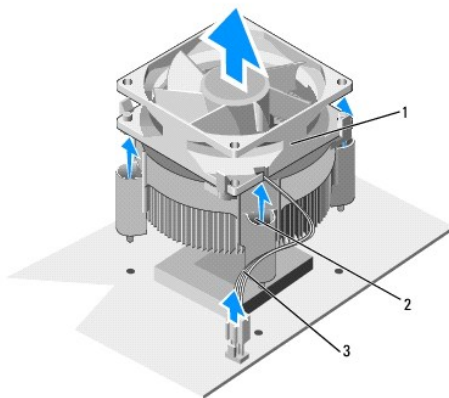
Zamenjava ventilatorja na procesorju in sklopu toplotnega odvoda

⚠ PREVIDNO: Kljub plastični zaščiti, se lahko sklop ventilatorja toplotnega odvoda med normalnim delovanjem zelo segreje. Preden se ga dotaknete pustite, da se ohladi.

- ➔ **OBVESTILO:** Pri odstranjevanju ventilatorja na procesorju in sklopu toplotnega odvoda, se ne dotikajte rezil ventilatorja. S tem lahko poškodujete ventilator.
- ➔ **OBVESTILO:** Ventilator na procesorju s toplotnim odvodom je enojna enota. Ne poizkušajte ločiti ventilator.

1. Sledite postopkom v [Preden začnete](#).
2. Odstranite pokrov računalnika (oglejte si [Zamenjava pokrova računalnika](#)).
3. Odklopite kabel ventilatorja na procesorju s priključka CPU_FAN na sistemski plošči (glejte [Komponente sistemske plošče](#)).
4. Pazljivo odmaknite katere koli kable, ki so napeljeni preko ventilatorja na procesorju in sklopu toplotnega odvoda.
5. Odvijte štiri zaščitne vijake s katerimi je pritrjen ventilator procesorja in sklopa toplotnega odvoda, ter ga vzdignite naravnost navzgor.

🔍 **OPOMBA:** Ventilator na procesorju in sklopu toplotnega odvoda v vašem računalniku se lahko razlikuje od prikazanega v spodnji ilustraciji.



1	ventilator na procesorju in sklop toplotnega odvoda	2	pritrjeni vijaki (4)	3	Kabel ventilatorja na CPU-ju
---	---	---	----------------------	---	------------------------------

6. Pred zamenjavo ventilatorja na procesorju in sklopu toplotnega odvoda pobrišite termalno pasto z dna toplotnega odvoda.

➔ **OBVESTILO:** Zagotovite nanos nove termalne paste. Nova termalna pasta je kritičnega pomena za zagotovitev ustrezne termalne vezi, ki je potrebna za optimalno delovanje procesorja.

7. Na vrh procesorja nanosite novo termalno pasto.
8. Poravnajte zaščitne vijake na ventilatorju procesorja in sklopa toplotnega odvoda s štirimi luknjami za kovinske vijake na sistemski plošči.
9. Zategnite štiri zaščitne vijake s katerimi je pritrjen ventilator na procesorju in sklopu toplotnega odvoda.

🔍 **OPOMBA:** Preverite ali sta ventilator procesorja in sklop toplotnega odvoda pravilno nameščena in pritrjena.

10. Priključite ventilator procesorja in sklopa toplotnega odvoda na priključek CPU_FAN sistemske plošče (glejte [Komponente sistemske plošče](#)).
11. Ponovno namestite pokrov računalnika (oglejte si [Zamenjava pokrova računalnika](#)).
12. Priključite računalnik in naprave na električno vtičnico in jih vklopite.

[Nazaj na vsebino](#)

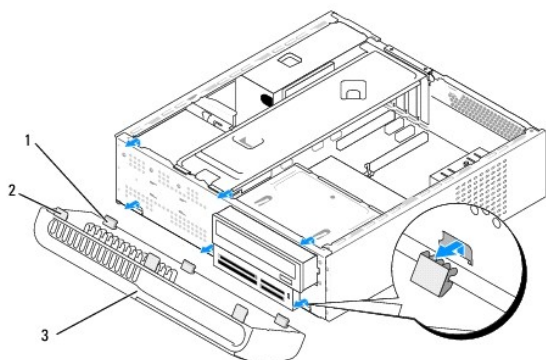
[Nazaj na vsebino](#)

Zamenjava sprednje plošče

Navodila za servisiranje Dell Studio™ Slim 540s

⚠ PREVIDNO: Pred delom v notranjosti računalnika preberite varnostne informacije, ki so priložene računalniku. Za dodatne informacije o varnem delu obiščite domačo stran za skladnost s predpisi na naslovu www.dell.com/regulatory_compliance.

1. Sledite postopkom v [Preden začnete](#).
2. Odstranite pokrov računalnika (oglejte si [Zamenjava pokrova računalnika](#)).



1	spodnji jezički sprednje plošče (3)	2	zgornji jezički sprednje plošče (3)
3	sprednja ploščica		

3. Primate in dvignite zgornje jezičke na sprednji plošči enega za drugim, da jo s tem sprostite z računalnika.
4. Za ponovno namestitvev sprednje plošče poravnajte in vstavite spodnje jezičke sprednje plošče v zapahе za sprednjo ploščo na ohišju.
5. Vrtite sprednjo ploščo proti računalniku dokler se ne zaskoči na mesto.
6. Ponovno namestite pokrov računalnika (oglejte si [Zamenjava pokrova računalnika](#)).

[Nazaj na vsebino](#)

[Nazaj na vsebino](#)

Zamenjava sprednjega V/I vmesnika

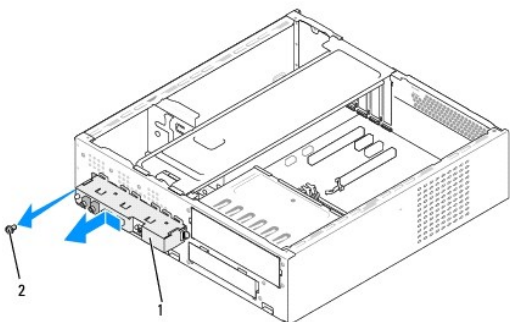
Navodila za servisiranje Dell Studio™ Slim 540s

⚠ PREVIDNO: Pred delom v notranjosti računalnika preberite varnostne informacije, ki so priložene računalniku. Za dodatne informacije o varnem delu obiščite domačo stran za skladnost s predpisi na naslovu www.dell.com/regulatory_compliance.

1. Sledite postopkom v [Preden začnete](#).
2. Odstranite pokrov računalnika (oglejte si [Zamenjava pokrova računalnika](#)).
3. Odstranite sprednjo ploščo (glejte [Zamenjava sprednje plošče](#)).
4. Odstranite katerekoli razširitvene kartice (glejte [Zamenjava kartic PCI/PCI Express](#)).

🔁 OBVESTILO: Zapomnite si usmeritev vsakega kabla preden ga odklopite, da pri ponovni priključitvi ne zamešate kablov. Nepravilno priključen ali odklopljen kabel lahko povzroči težave z računalnikom.

5. Odklopite kabel sprednje plošče (F_PANEL), avdio kabel sprednje plošče (F_AUDIO) in USB kabel sprednjega V/I (F_USB2), ki so priključeni na V/I vmesnik iz sistemske plošče.
6. Odstranite vijak s katerim je V/I vmesnik pritrjen na ohišje.
7. Potisnite V/I vmesnik na stran, da s tem sprostite spojko V/I vmesnika z reže za spojko V/I vmesnika.
8. Pazljivo odstranite obstoječ V/I vmesnik iz računalnika.



1	V/I vmesnik	2	vijak
---	-------------	---	-------

9. Za namestitev novega V/I vmesnika, poravnajte in potisnite spojko V/I vmesnika v odprtino za spojko V/I vmesnika.
10. Ponovno vstavite vijak s katerim je V/I vmesnik pritrjen na ohišje.
11. Ponovno priključite kable na sistemske plošče.
12. Ponovno namestite katerekoli razširitvene kartice (glejte [Zamenjava kartic PCI/PCI Express](#)).
13. Ponovno namestite sprednji vmesnik (glejte [Zamenjava sprednje plošče](#)).
14. Ponovno namestite pokrov računalnika (oglejte si [Zamenjava pokrova računalnika](#)).
15. Priključite računalnik in naprave na električno vtičnico in jih vklopite.

[Nazaj na vsebino](#)

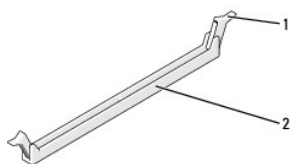
[Nazaj na vsebino](#)

Zamenjava pomnilniških modulov

Navodila za servisiranje Dell Studio™ Slim 540s

⚠ PREVIDNO: Pred delom v notranjosti računalnika preberite varnostne informacije, ki so priložene računalniku. Za dodatne informacije o varnem delu obiščite domačo stran za skladnost s predpisi na naslovu www.dell.com/regulatory_compliance.

1. Sledite postopkom v [Preden začnete](#).
2. Odstranite pokrov računalnika (oglejte si [Zamenjava pokrova računalnika](#)).
3. Najdite pomnilniške module na sistemski plošči (glejte [Komponente sistemske plošče](#)).
4. Dvignite varnostni zatič na vsaki strani priključka pomnilniškega modula.



1	varnostni zatič	2	priključek za pomnilniški modul
---	-----------------	---	---------------------------------

5. Primate pomnilniški modul in ga povlecite navzgor.

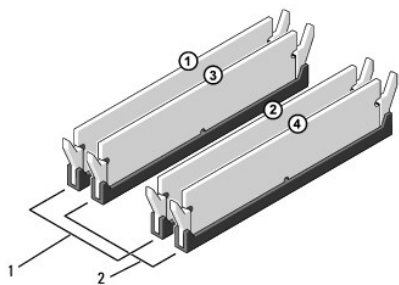
Če imate težave pri odstranjevanju pomnilniškega modula, nežno vlecite in potiskajte pomnilniški modul, da ga s tem sprostite iz priključka.

➡ OBVESTILO: Ne nameščajte pomnilniške module ECC.

➡ OBVESTILO: Če med posodabljanjem pomnilnika odstranite prvotne pomnilniške module iz računalnika, le-te hranite ločeno od novih pomnilniških modulov, tudi v primeru, da ste jih kupili od Dell™. Če je možno ne združujte prvotni pomnilniški modul z novim pomnilniškim modulom. To lahko povzroči nepravilni zagon vašega računalnika. Priporočene konfiguracije pomnilnika so:
Par enakovrednih pomnilniških modulov nameščenih v DIMM priključka 1 in 2 ali
Par enakovrednih pomnilniških modulov nameščen v DIMM priključka 3 in 4.

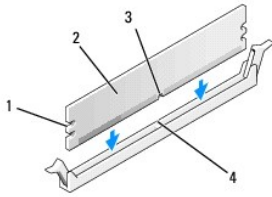
🔍 OPOMBA: Če namestite mešane pare pomnilnika PC2-5300 (DDR2 667 MHz) in PC2-6400 (DDR2 800 MHz), pomnilniški moduli delujejo pri hitrosti najpočasnejšega modula.

6. Najprej namestite enojni pomnilniški modul v DIMM priključek 1, le-ta je najbližji procesorju, preden namestite pomnilniške module v katerekoli druge priključke.



1	Par A: enakovreden par pomnilniških modulov v priključkih DIMM_1 in DIMM_2	2	Par B: enakovreden par pomnilniških modulov v priključkih DIMM_3 in DIMM_4
---	--	---	--

7. Poravnajte zarezo na dnu pomnilniškega modula z jezičkom na priključku.

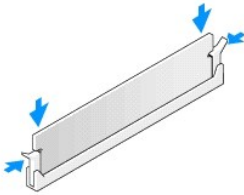


1	izreza (2)	2	pomnilniški modul
3	zareza	4	jeziček

OBVESTILO: Pomnilniški modul potisnite naravnost navzdol in pri tem na vsak konec pritiskajte z enakomerno silo, da s tem preprečite poškodobo pomnilniškega modula.

8. Potiskajte pomnilniški modul v priključek dokler se ne zaskoči na svoje mesto.

Če ste pomnilniški modul pravilno vstavili, se bosta varnostna zatiča zaskočila v izreza na vsakem koncu pomnilniškega modula.



9. Ponovno namestite pokrov računalnika (oglejte si [Zamenjava pokrova računalnika](#)).

10. Priključite računalnik in naprave na električne vtičnice in jih nato vklopite.

11. Če se prikaže sporočilo, ki navaja spremembo količine pomnilnika, pritisnite <F1> za nadaljevanje.

12. Prijavite se v računalnik.

13. Desno kliknite ikono **My Computer** (moj računalnik) na namizju Microsoft® Windows® in kliknite **Properties** (lastnosti).

14. Kliknite jeziček **General** (splošno).

15. Preverite navedeno količino pomnilnika (RAM), da s tem potrdite pravilno namestitev pomnilnika.

[Nazaj na vsebino](#)

[Nazaj na vsebino](#)

Namestitev napajalnika

Navodila za servisiranje Dell Studio™ Slim 540s

⚠ PREVIDNO: Pred delom v notranjosti računalnika preberite varnostne informacije, ki so priložene računalniku. Za dodatne informacije o varnem delu obiščite domačo stran za skladnost s predpisi na naslovu www.dell.com/regulatory_compliance.

⚠ PREVIDNO: Pred odstranitvijo pokrova vedno odklopite vaš računalnik iz stenske vtičnice, da s tem preprečite možnost električnega udara, telesnih poškodb zaradi vrtenja ventilatorja ali drugih nepričakovanih poškodb.

➡ OBVESTILO: Ne opravljajte teh korakov, če niste seznanjeni z odstranjevanjem in zamenjavo strojne opreme. Nepravilno sledenje korakom lahko povzroči poškodobo računalnika. Za tehnično pomoč s strani Dell glejte *Navodila za namestitev*.

1. Sledite postopkom v [Preden začnete](#).

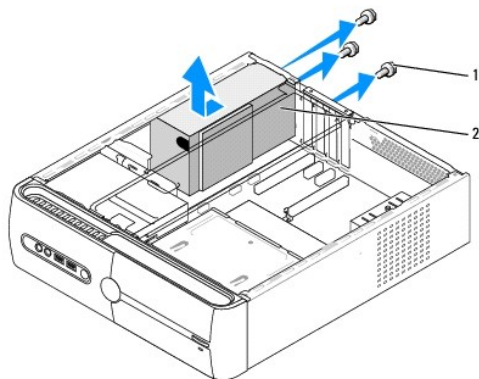
2. Odstranite pokrov računalnika (oglejte si [Zamenjava pokrova računalnika](#)).

➡ OBVESTILO: Preden odklopite napajalne kable si zapomnite mesto in identifikacijsko oznako posameznega napajalnega priključka.

3. Sledite napajalnim kablom za enosmerni tok, ki izhajajo iz napajalnika in odklopite vse priključene napajalne kable.

📌 OPOMBA: Pri odstranjevanju kablov s sistemske plošče in pogonov si zapomnite napeljavo napajalnih kablov za enosmerni tok pod jezički, v ohišju računalnika. Pri ponovnem nameščanju morate te kable pravilno namestiti, da se le-ti ne zavihajo ali preščiipnejo.

4. Odstranite tri vijake s katerim je napajalnik pritrjen na ohišje računalnika.



1	vijaki (3)	2	napajalnik
---	------------	---	------------

5. Potisnite napajalnik proti sprednjemu delu računalnika in ga izvlecite ven.

6. Potisnite nadomestni napajalnik proti zadnjemu delu računalnika.

⚠ PREVIDNO: Nepravilna zamenjava in zategnitev vijakov lahko povzroči električni udar, saj so ti vijaki ključni del ozmeljitve sistema.

7. Ponovno namestite tri vijake s katerim je napajalnik pritrjen na ohišje računalnika.

➡ OBVESTILO: Vstavite napajalne kable enosmernega toka pod jezičke ohišje. Kabi morajo biti pravilno napeljeni, da se le-ti ne poškodujejo.

8. Ponovno priključite napajalne kable enosmernega toka na sistemsko ploščo in pogone.

📌 OPOMBA: Preverite stanje vseh kabelskih priključkov.

9. Ponovno namestite pokrov računalnika (oglejte si [Zamenjava pokrova računalnika](#)).
10. Priključite računalnik in naprave na električno vtičnico in jih vklopite.

[Nazaj na vsebino](#)

[Nazaj na vsebino](#)

Zamenjava sistemske plošče

Navodila za servisiranje Dell Studio™ Slim 540s

PREVIDNO: Pred delom v notranjosti računalnika preberite varnostne informacije, ki so priložene računalniku. Za dodatne informacije o varnem delu obiščite domačo stran za skladnost s predpisi na naslovu www.dell.com/regulatory_compliance.

OBVESTILO: Ne opravljajte teh korakov, če niste seznanjeni z odstranjevanjem in zamenjavo strojne opreme. Nepravilno izvajanje teh korakov lahko poškoduje sistemske plošče. Za tehnično pomoč s strani Dell glejte *Navodila za namestitev*.

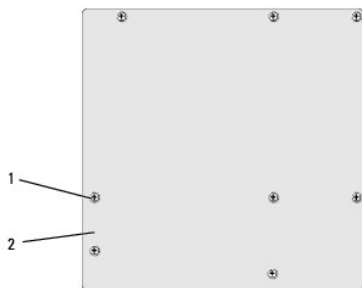
1. Sledite postopkom v [Preden začnete](#).
2. Odstranite pokrov računalnika (oglejte si [Zamenjava pokrova računalnika](#)).
3. Odstranite razširitvene kartice na sistemski plošči (glejte [Zamenjava kartic PCI/PCI Express](#)).

PREVIDNO: Toplotni odvod procesorja se lahko med normalnim delovanjem zelo segreje. Preden se dotaknete toplotnega odvoda ga pustite, da se primerno ohladi.

4. Odstranite procesor (oglejte si [Zamenjava procesorja](#)).
5. Odstranite pomnilniške module (glejte [Zamenjava pomnilniških modulov](#)) in si pri tem zapomnite katere pomnilniške module ste odstranili iz katere pomnilniške reže, da boste le-te lahko po zamenjavi plošče ponovno namestili na enako mesto.

OBVESTILO: Zapomnite si usmeritev in mesto vsakega kabla preden ga odklopite, da pri ponovni priključitvi ne zamešate kablov. Nepravilno priključen ali odklopljen kabel lahko povzroči težave z računalnikom.

6. S sistemske plošče odklopite vse kable.
7. Odstranite osem vijakov s sistemske plošče.



1	vijaki (8)	2	sistemska plošča
---	------------	---	------------------


8. Dvignite in izvlecite sistemske plošče.

OBVESTILO: Če boste zamenjali sistemske plošče, vizualno primerjajte nadomestno sistemske plošče z obstoječo sistemske plošče, da s tem preverite ali imate pravi del.

OPOMBA: Nekatere komponente in priključki na novi sistemski plošči so lahko na drugačnih mestih kot obstoječi priključki na sistemski plošči.

OPOMBA: Nastavitve mostička na novi sistemski plošči so tovarniško prednastavljene.

9. Usmerite sistemske plošče s poravnavno luknjico za vijake na sistemski plošči z luknjicami za vijake na ohišju.
10. Z osmimi vijaki pritrdite sistemske plošče na ohišje.
11. Povežite kable, ki ste jih odstranili s sistemske plošče.
12. Namestite nazaj procesor (oglejte si [Zamenjava procesorja](#)).

 **OBVESTILO:** Preverite ali je sklop toplovodnega odvoda pravilno nameščen in pritrjen.

13. Namestite nazaj pomnilniške module (oglejte si [Zamenjava pomnilniških modulov](#)).
14. Ponovno namestite razširitvene kartice na sistemski plošči (glejte [Zamenjava kartic PCI/PCI Express](#)).
15. Ponovno namestite pokrov računalnika (oglejte si [Zamenjava pokrova računalnika](#)).
16. Priključite računalnik in naprave na električno vtičnico in jih vklopite.
17. Po potrebi preprišite sistemski BIOS.

 **OPOMBA:** Za več informacij o prepisu sistema BIOS-a glejte [Posodobitev BIOS-a](#).

[Nazaj na vsebino](#)

[Nazaj na vsebino](#)

Nastavitev sistema

Navodila za servisiranje Dell Studio™ Slim 540s


- [Pregled](#)
- [Izbris pozabljenih gesel](#)
- [Izbris nastavitvev CMOS-a](#)
- [Posodobitev BIOS-a](#)

Pregled

Uporabite nastavitve sistema za:


- Spremembo informacij o konfiguraciji sistema po dodajanju, spremembi ali odstranitvi strojne opreme iz vašega računalnika.
- Nastavitev ali sprememba možnosti izbrane s strani uporabnika, kot je na primer uporabniško geslo.
- Prikaz količine trenutno nameščenega pomnilnika ali nastavitvev tipa nameščenega trdega diska.

 **OBVESTILO:** Ne spreminjajte nastavitvev v tem programu razen v primeru, da imate strokovno znanje o uporabi računalnika. Nekatere spremembe lahko povzročijo nepravilno delovanje vašega računalnika.

 **OPOMBA:** Pred uporabo sistemskih nastavitvev priporočamo, da is zapišete informacije sistemskih nastavitvev za kasnejšo referenco.

Odpiranje sistemskih nastavitvev

- Vklopite (ali ponovno zaženite) računalnik.
- Ko se prikaže modri logotip DELL™ bodite pozorni na pozivnik F2 in nato nemudoma pritisnite <F2>.

 **OPOMBA:** Pozivnik F2 navaja vključitev tipkovnice. Ta pozivnik se lahko prikaže zelo nenadno, zato bodite pozorni in pravočasno pritisnite <F2>. Če pritisnete <F2> pred prikazom pozivnika, pritisnik tipke ne bo zaznan. Če čakate predolgo in se pojavi logotip operacijskega sistema, počakajte, dokler ne vidite namizja Microsoft® Windows®. Nato zaustavite računalnik (glejte [Izklop računalnika](#)) in poizkusite znova.

Okna sistemskih nastavitvev

Okna sistemskih nastavitvev prikazujejo trenutne ali spremenljive konfiguracijske informacije za vaš računalnik. Informacije na zaslonu so razdeljene na tri dele: seznam možnosti, polje z aktivnimi možnostmi in ključne funkcije.

Menu (meni) - Pojavi se na vrhu okna sistemskih nastavitvev. To polje nudi meni za dostop do možnosti sistemskih nastavitvev. Za navigacijo pritisnite tipki <<-> in <->. Po označitvi možnosti Menu (meni), Options List (seznam možnosti) navaja možnosti, ki določajo strojno opremo nameščeno v vašem računalniku.		
Options List (seznam možnosti) - Pojavi se na levi strani okna sistemskih nastavitvev. Polje navaja funkcije, ki določajo konfiguracijo vašega računalnika, vključno z nameščenimi strojno opremo, porabo energije, varčevanjem z energijo in varnostnimi funkcijami. Po seznamu se pomikate s smernimi tipkami za gor in dol. Po označitvi možnosti Options Field (polje z možnostmi) prikazuje trenutne in razpoložljive nastavitve.	Options Field (polje z možnostmi) - Prikaže se na desni strani Options List (seznama možnosti) in vsebuje informacije o vsaki možnosti, ki je navedena na seznamu možnosti . V tem polju si lahko ogledate informacije o vašem računalniku in spremenite trenutne nastavitve. Pritisnite <Enter> za spremembo trenutnih nastavitvev. Pritisnite <ESC> za vrnitev na Options List (seznam možnosti).	Help (pomoč) - Prikaže se na desni strani okna sistemskih nastavitvev in vsebuje informacije o možnosti izbrani iz seznama možnosti .
OPOMBA: Vse navedene možnosti v polju z možnostmi ni možno spremeniti.		
Key Functions (funkcije tipk) - Prikaže se pod Options Field (polje z možnostmi) in navaja seznam tipk in njihove funkcije znotraj aktivnega polja sistemskih nastavitvev.		

Možnosti sistemske nastavitve

 **OPOMBA:** Prikaz predmetov, ki so navedeni v tem odseku, je odvisen od vašega računalnika in nameščenih naprav.

Main (Splošno)	
Datum sistema	Prikazuje nastavitve trenutnega datuma v obliki mm:dd:ll.
Čas sistema	Prikazuje nastavitve trenutnega časa v obliki uu:mm:ss.
SATA0	Prikazuje pogon SATA vgrajen na SATA0.
SATA1	Prikazuje pogon SATA vgrajen na SATA1.
SATA2	Vrata SATA niso prisotna.
SATA3	Vrata SATA niso prisotna.


SATA4	Prikazuje pogon SATA vgrajen na SATA2.
SATA5	Prikazuje pogon SATA vgrajen na SATA3.
Sistemske informacije	Navaja različico BIOS-a, ime sistema, oznako sredstev in servisno oznako.
Informacije o pomnilniku	Navaja količino nameščenega pomnilnika, hitrost pomnilnika, način kanala (dvojni ali enojni) in tip nameščenega pomnilnika.
Advanced (Napredno)	
Tip CPU-ja	Navaja tip nameščenega CPU-ja.
Predpomnilnik L2	Navaja količino predpomnilnika L2 na CPU-ju.
Napredne funkcije sistemskega nabora	Navaja količino video spomina (privzeto 32 MB).
Vgrajena periferija	Omogoča vključitev ali izključitev vgrajenih naprav in vrat v vašem sistemu.
Konfiguracija CPU-ja	Omogoča vključitev ali izključitev funkcij CPU-ja, ki izboljšajo delovanje sistema.
Konfiguracija USB-ja	Omogoča vključitev ali izključitev USB krmilnika.
Power (Napajanje)	
Nastavitve upravljanja porabe	
ACPI tip s funkcijo mirovanja	Določa ACPI tip s funkcijo mirovanja. Privzeta nastavev je S3.
Oddaljeno "prebujanje"	Ta možnost zažene računalnik, ko želi uporabnik uporabljati računalnik preko LAN omrežja.
Samodejni vklop	Omogoča nastavitve alarma za samodejni vklop računalnika.
Datum za samodejni vklop	Omogoča nastavitve datuma za samodejni vklop računalnika (privzeto na 0).
Čas za samodejni vklop	Omogoča nastavitve časa za samodejni vklop računalnika (privzeto na 0:00:00).
Obnovitev napajanja	Izključeno: Vključeno: Trajanje (privzeto je izključeno).
Boot (Zagon)	
Prednost zagona naprave	Nastavi zagonsko zaporedje naprave. Navede so samo zagonske naprave, ki so priključene na računalnik.
Prednost izmenljivih naprav	Nastavi zagonsko prednost med priključenimi izmenljivimi napravami.
Zagonska prednost trdih diskov	Nastavi zagonsko prednost trdih diskov. Prikazani predmeti so dinamično posodobljeni glede na zaznane trde diske.
Zagonska prednost CD/DVD pogonov	Nastavi zagonsko prednost CD/DVD pogonov. Prikazani predmeti so dinamično posodobljeni glede na zaznane trde diske.
Konfiguracija zagonskih nastavitvev	Konfiguracija Fast Boot (hitri zagon) in napake Numlock in tipkovnice.
Varnost	Nudi možnosti za omogočanje, onemogočanje ali spremembo gesel.
Exit (Izhod)	
Možnosti pri izhodu	Nudi možnosti za Exit Saving Changes , Exit Discarding Changes , Load Setup Default in Discard Changes (zapri in shrani spremembe, zapri in zavrzli spremembe, naloži privzete nastavitve in zavrzli nastavitve).

Zagonsko zaporedje

Ta funkcija omogoča spremembo zagonskega zaporedja za naprave.

Zagonske možnosti

- Hard Drive** (trdi disk) - računalnik se bo zagnal s primarnega trdega diska. Če na pogonu ni operacijskega sistema, računalnik generira sporočilo o napaki.
- CD/DVD Drive** (CD/DVD pogon) - računalnik se bo zagnal s CD/DVD pogona. Če v pogonu ni CD/DVD plošče ali če CD/DVD plošča ne vsebuje operacijskega sistema, računalnik generira sporočilo o napaki.
- USB Flash Device** (USB flash naprava) - Vstavite pomnilniško napravo v USB vrata in ponovno zaženite računalnik. Ko se na zgornjem robu zaslona prikaže F12 = Boot Menu (F12 = Zagonski meni), pritisnite <F12>. BIOS zazna napravo in na zagonski meni doda možnost za USB flash napravo.

 **OPOMBA:** Za zagon z USB naprave mora le-ta podpirati zagon. Glejte dokumentacijo priloženo napravi in preverite ali je le-ta omogoča zagon.

Sprememba zagonskega zaporedja za trenutni zagon

S to funkcijo lahko spremenite trenutno zagonsko zaporedje, na primer, za zagon Dell Diagnostics, ki se nahaja na mediju *Drivers and Utilities*, s CD/DVD enote. Po zaključitvi diagnostičnih preizkusov, se obnovi prejšnje zagonsko zaporedje. To funkcijo lahko prav tako uporabite za ponovni zagon računalnika z USB naprave, kot je recimo USB disketni pogon ali ključ.

- Če zaganjate računalnik z USB naprave, priključite USB napravo na USB priključek.
- Vklopite (ali ponovno zaženite) računalnik.
- Ko se na zgornjem robu zaslona prikaže F2 = Setup, F12 = Boot Menu (F2 = Nastavitve, F12 = Zagonski meni), pritisnite press <F12>.

Če čakate predolgo in se pojavi logotip operacijskega sistema, počakajte, dokler se ne prikaže namizje OS Microsoft Windows. Nato zaustavite računalnik in poizkusite znova.

Prikaže se **meni zagonskih naprav** v katerem so naveden vse zagonske naprave. Vsaki napravi je dodeljena številka.

4. V **Boot Device Menu** (meni zagonskih naprav) izberite napravo za zagon.

Na primer, če želite zagnati računalnik z USB pomnilniškega ključa, označite **USB Flash Device** (USB flash naprava) in pritisnite <Enter>.

 **OPOMBA:** Za zagon z USB naprave mora le-ta podpirati zagon. Glejte dokumentacijo priloženo napravi in preverite ali le-ta omogoča zagon.


Sprememba zagonskega zaporedja za prihodnje zagone

1. Odprite sistemske nastavitve (glejte [Odpiranje sistemskih nastavitvev](#)).
2. Uporabite smerne tipke in v meniju označite možnost **Boot** in pritisnite <Enter> za dostop do menija.

 **OPOMBA:** Zabeležite si trenutni trenutno zagonsko zaporedje, če ga boste želeli kasneje obnoviti.

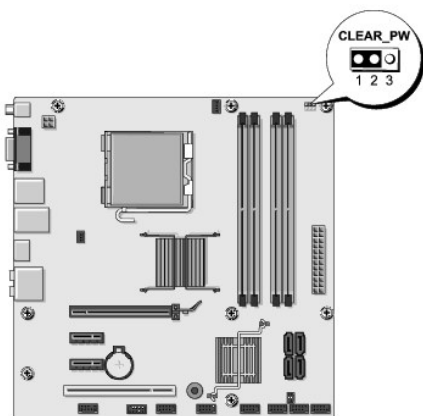
3. Pritisnite smerni tipku gor in dol za pomik po seznamu naprav.
4. Pritisnite plus (+) or minus (-) za spremembo prednosti zagona naprave.

Izbris pozabljenih gesel

 **PREVIDNO:** Preden se lotite naslednjih postopkov, preberite varnostna navodila, ki so priložena računalniku.

 **PREVIDNO:** Za izbris nastavitvev gesla morate računalnik odklopiti iz električne vtičnice.

1. Sledite postopkom v [Preden začnete](#).
2. Odstranite pokrov računalnika (oglejte si [Zamenjava pokrova računalnika](#)).
3. Ponastavitev gesla:
 - a. Poiščite 3-nožni priključek za gesla (CLEAR_PW) na sistemski plošči (glejte [Komponente sistemske plošče](#)).



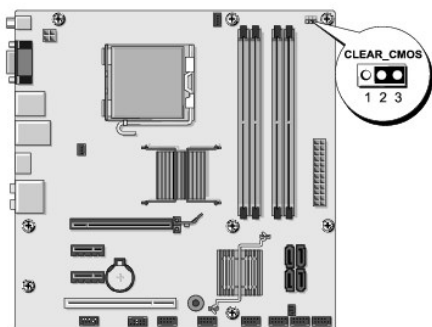
- b. Odstranite 2-nožni vtikač mostička iz nožic 2 in 3 ter ga pritrdite na nožici 1 in 2.
 - c. Za izbris gesla počakajte približno pet sekund.
 - d. Odstranite 2-nožni vtikač mostička z nožic 1 in 2 ter ga ponovno namestite na 2 in 3 nožico, da s tem omogočite funkcijo za geslo.
4. Ponovno namestite pokrov računalnika (oglejte si [Zamenjava pokrova računalnika](#)).
 5. Priključite vaš računalnik in naprave na električne vtičnice in jih nato vklopite.
-

Izbris nastavitve CMOS-a

⚠ PREVIDNO: Preden se lotite naslednjih postopkov, preberite varnostna navodila, ki so priložena računalniku.

⚠ PREVIDNO: Za izbris nastavitve CMOS-a morate računalnik odklopiti iz električne vtičnice.

1. Sledite postopkom v [Preden začnete](#).
2. Odstranite pokrov računalnika (oglejte si [Zamenjava pokrova računalnika](#)).
3. Ponastavitev trenutnih nastavitve CMOS-a:
 - a. Poiščite 3-nožni mostiček CMOS (CLEAR CMOS) na sistemski plošči (glejte [Komponente sistemske plošče](#)).



- b. Odstranite vtikač mostička z nožici 1 in 2 mostička CMOS (CLEAR CMOS).
 - c. Pomaknite vtikač mostička na nožici 2 in 3 mostička CMOS (CLEAR CMOS) in počakajte približno pet sekund.
 - d. Odstranite vtikač mostička in ga namestite na nožici 1 in 2 mostička CMOS (CLEAR CMOS).
4. Ponovno namestite pokrov računalnika (oglejte si [Zamenjava pokrova računalnika](#)).
 5. Priključite vaš računalnik in naprave na električne vtičnice in jih nato vklopite.

Posodobitev BIOS-a

Če je na voljo posodobitev ali pri zamenjavi sistemske plošče je po potrebi potrebno prepisati BIOS.

1. Vklopite računalnik.
2. Najdite datoteko za posodobitev BIOS-a vašega računalnika na spletnih straneh Dell Support support.dell.com.

📌 OPOMBA: Za regije izven Združenih držav izberite državo/regijo iz spustnega seznama na dnu spletne strani Dell support in poiščite datoteko za posodobitev BIOS-a vašega računalnika.
3. Kliknite **Download Now** (Prenesi sedaj) za prenos datoteke.
4. Če se pojavi okno **Export Compliance Disclaimer** (Izjava o omejitvi odgovornosti za skladnost izvoza), kliknite **Yes, I Accept this Agreement** (Da, sprejemam pogoje pogodbe).

Prikaže se okno **File Download** (Prenos datoteke).
5. Kliknite **Save this program to disk** (Shrani program na disk) in nato **OK** (V redu).

Prikaže se okno **Save In** (Shrani v).
6. Kliknite puščično tipko za pomikanje navzdol, da si ogledate meni **Save In** (Shrani v), izberite **Desktop** (Namizje) in nato kliknite **Save** (Shrani).

Datoteka je shranjena na vaše namizje.
7. Kliknite **Close** (zapri), če se pojavi okno **Download Complete** (prenos je dokončan).

Ikona datoteke se nahaja na vašem namizju in nosi enako ime kot prenesena datoteka za posodobitev BIOS-a.

8. Dvokliknite ikono datoteke na namizju in sledite navodilom na zaslону.

[Nazaj na vsebino](#)

[Nazaj na vsebino](#)

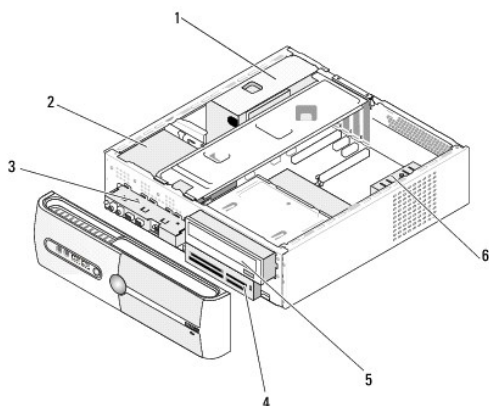
Tehnični pregled

Navodila za servisiranje Dell Studio™ Slim 540s

- [Vpogled v notranjost vašega računalnika](#)
- [Komponente sistemske plošče](#)

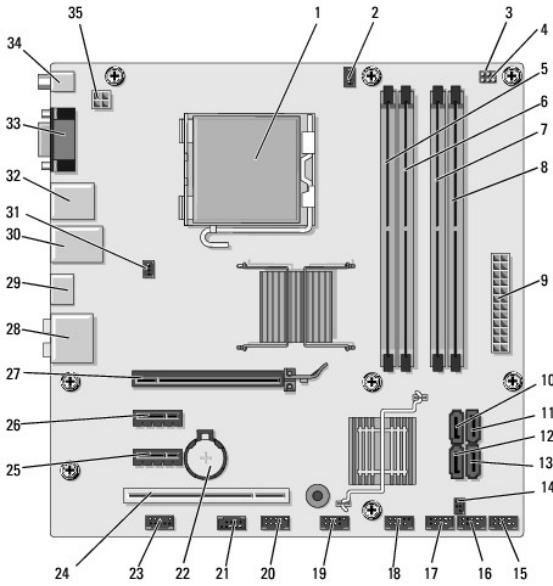
⚠ PREVIDNO: Pred delom v notranjosti računalnika preberite varnostne informacije, ki so priložene računalniku. Za dodatne informacije o varnem delu obiščite domačo stran za skladnost s predpisi na naslovu www.dell.com/regulatory_compliance.

Vpogled v notranjost vašega računalnika



1	napajalnik	2	trdi disk
3	sprednja V/I plošča	4	FlexBay z dodatnim čitalnikom medijskih kartic
5	optični pogon	6	ventilator na ohišju

Komponente sistemske plošče






1	reža za procesor (CPU)	2	priključek ventilatorja na procesorju (CPU_FAN)
3	mostiček za izbris CMOS (CMOS_PW)	4	mostiček CMOS (CLEAR CMOS)
5	priključek za pomnilniški modul (DIMM_1)	6	priključek pomnilniškega modula (DIMM_3)
7	priključek pomnilniškega modula (DIMM_2)	8	priključek pomnilniškega modula (DIMM_4)
9	priključek glavnega napajanja (ATX POWER)	10	priključek zaporednega pogona ATA (SATA0)
11	priključek zaporednega pogona ATA (SATA1)	12	priključek zaporednega pogona ATA (SATA5)
13	priključek zaporednega pogona ATA (SATA4)	14	priključek izhoda S/PDIF (SPDIF_OUT1)
15	priključek sprednje plošče (F_PANEL)	16	FlexBay USB priključek (F_USB5)
17	USB priključek čitalnika medijskih kartic (F_USB4)	18	sprednji USB priključek (F_USB3)
19	sprednji V/I USB priključek (F_USB2)	20	FlexDock USB priključek (F_USB1)
21	sprednji 1394 priključek (F_1394)	22	reža za baterijo
23	sprednji avdio priključek (F_AUDIO)	24	PCI priključek (PCI 1)
25	priključek kartice PCI Express x1 (PCI_E_X1_2)	26	priključek kartice PCI Express x1 (PCI_E_X1_1)
27	priključek kartice PCI Express x16 (PCI_E_X16)	28	avdio priključki
29	video priključek (HDMI)	30	2 USB priključka in 1 LAN priključek
31	priključek ventilatorja na ohišju (SYS_FAN1)	32	2 USB priključka in 1 IEEE 1394 priključek
33	video priključek (VGA)	34	S/PDIF priključek (SPDIF_OUT2)
35	napajanje za procesor (ATX_CPU)		

[Nazaj na vsebino](#)

Navodila za servisiranje Dell Studio™ Slim 540s

Opombe, obvestila in opozorila

-  **OPOMBA:** OPOMBA označuje pomembne informacije, ki vam pomagajo bolje izkoristiti računalnik.
 -  **OBVESTILO:** OBVESTILO označuje možnost poškodb strojne opreme ali izgubo podatkov in svetujejo, kako se izogniti težavi.
 -  **PREVIDNO:** OPOZORI LA označujejo možnost poškodb lastnine, telesnih poškodb ali smrti.
-

Informacije v tem dokumentu se lahko spremenijo brez predhodnega obvestila.
© 2008 Dell Inc. Vse pravice pridržane.

Vsakršno razmnoževanje tega gradiva brez pisnega dovoljenja družbe Dell Inc. je strogo prepovedano.

Blagovne znamke uporabljene v tem besedilu: *Dell*, logotip *DELL* in *Dell Studio* so blagovne znamke družbe Dell Inc.; *Intel* je registrirana blagovna znamka družbe Intel Corporation v Združenih državah in drugih državah; *Microsoft* in *Windows* sta bodisi blagovni znamki ali registrirani blagovni znamki družbe Microsoft Corporation v Združenih državah in/ali drugih državah.

V tem dokumentu se lahko uporabljajo tudi druge blagovne znamke in imena, ki se nanašajo na osebe, katerih last so blagovne znamke ali imena, oziroma na njihove izdelke. Družba Dell Inc. zavrača vsakršno lastništvo blagovnih znamk in imen, razen tistih, ki so v njeni lasti.

Model DCSLA

Avrust 2008 Raz. A00

[Nazaj na vsebino](#)